

02	ORG. DE BASE BOITE DE VITESSES
	GEARBOX BASIC COMPONENT
	GRUNDORGAN GETRIEBE

56	ORGANE BOITE DE RELAIS
	CLUTCH BOX COMPONENT
	ORGAN VORSCHALTGETRIEBE

201	BOITE DE RELAIS TYPE GG 350
	CLUTCH BOX TYPE GG 350
	VORSCHALTGETRIEBE TYP GG 350

CATALOGUE RELEVÉ AU : 23 - 6 - 72
 boîte de relais N° 1-224

CATALOG ACCOUNTING AS OF 23-6-72
 Clutch box N° 1-224

KATALOGGAUSZUG ZUM 23 - 6 - 72
 Vorschaltgetriebe N° 1-224

02	56	201	N° EDITION CATALOGUE	N° DE PLANCHE
1	2	3	4	5

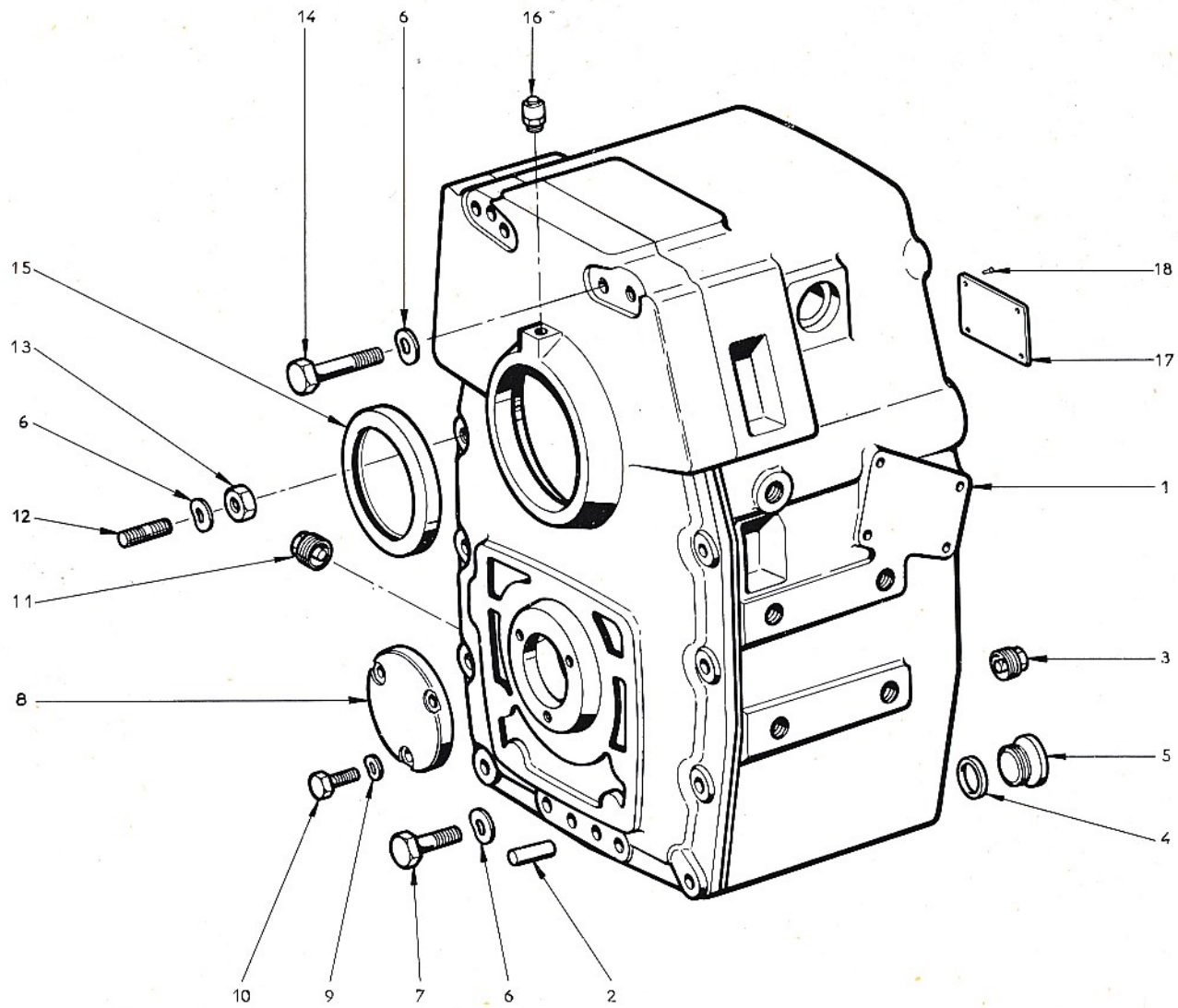
Carter de boîte de relais	00	01
<i>Gear housing</i>		
<i>Gehäuse</i>		
Couvercles arrière, graissage, prise tachymètre	00	02
<i>Speedometer drive, oil pump, oil pipes</i>		
<i>Tachometerantrieb, Ölpumpe, Ölleitungen</i>		
Engrenages de la boîte de relais:	00	03
<i>Clutch box gears</i>		
<i>Zahnräder des Vorschaltgetriebes</i>		
Commande des vitesses	00	04
<i>Selector mechanism</i>		
<i>Schaltung</i>		
Suspension de la boîte de relais.	00	05
<i>Clutch box mounts</i>		
<i>Vorschaltgetriebeaufhängung</i>		

1	ORGANE DE BASE	BASIC COMPONENT	GRUND-ORGAN
2	ORGANE	COMPONENT	ORGAN
3	TYPE D'ORGANE	COMPONENT TYPE	ORGANTYP
4	N° ÉDITION	CATAL. EDITION NUMBER	NUMMER DER AUSGABE
5	N° PLANCHE	PLATE NUMBER	BILD Nr.
6	REPÈRE	MARKING	KENNZIFFER

7	N° PIÈCE	PART N°	TEIL Nr.
8	DÉSIGNATION	DESIGNATION	BESCHRIFTUNG
9	QUANTITÉ	QUANTITY	MENGE
10	CODE OBSERVATIONS	CODE OF OBSERV.	ANMERKUNGEN KODE
11	DÉTAILS OBSERVATIONS	DETAILS OF OBSERV.	ANMERKUNGEN BEDEUT.



Référence : 655.624
 Kennzahl:
 Edition:
 Ausgabe: 15-7-72



02	56	201	00	01
1	2	3	4	5

6	7	8	9	10
1	61653234	CARTER	1	
2	61653657	GOUPILLE	2	
3	9005173	BOUCHON	2	
4	61653193	JOINT	1	
5	61653212	BOUCHON	1	
6	61653025	RONDELLE	16	
7	61653069	VIS	8	
8	61653263	COUVERCLE	1	
9	9916855	RONDELLE	3	
10	61653208	VIS	3	
11	61653662	BOUCHON MAGNET	1	
12	61653661	GOUJON	4	
13	61653660	ECROU	4	
14	61653659	VIS	4	
15	61653222	JOINT	1	
16	9005100	RENIFLARD	1	
17	61653241	PLAQUE CONSTRU	1	
18	61653037	RIVET	1	

10	11

6	7	8	9	10

10	11

02 56 201 00 02



DÉSIGNATION PLANCHE : SE RÉFÉRER AUX PAGES "SOMMAIRE"

PLATE DESIGNATION : REFER TO FLYLEAF

BILDBESCHRIFTUNG : SIEHE VORSATZBLÄTTER

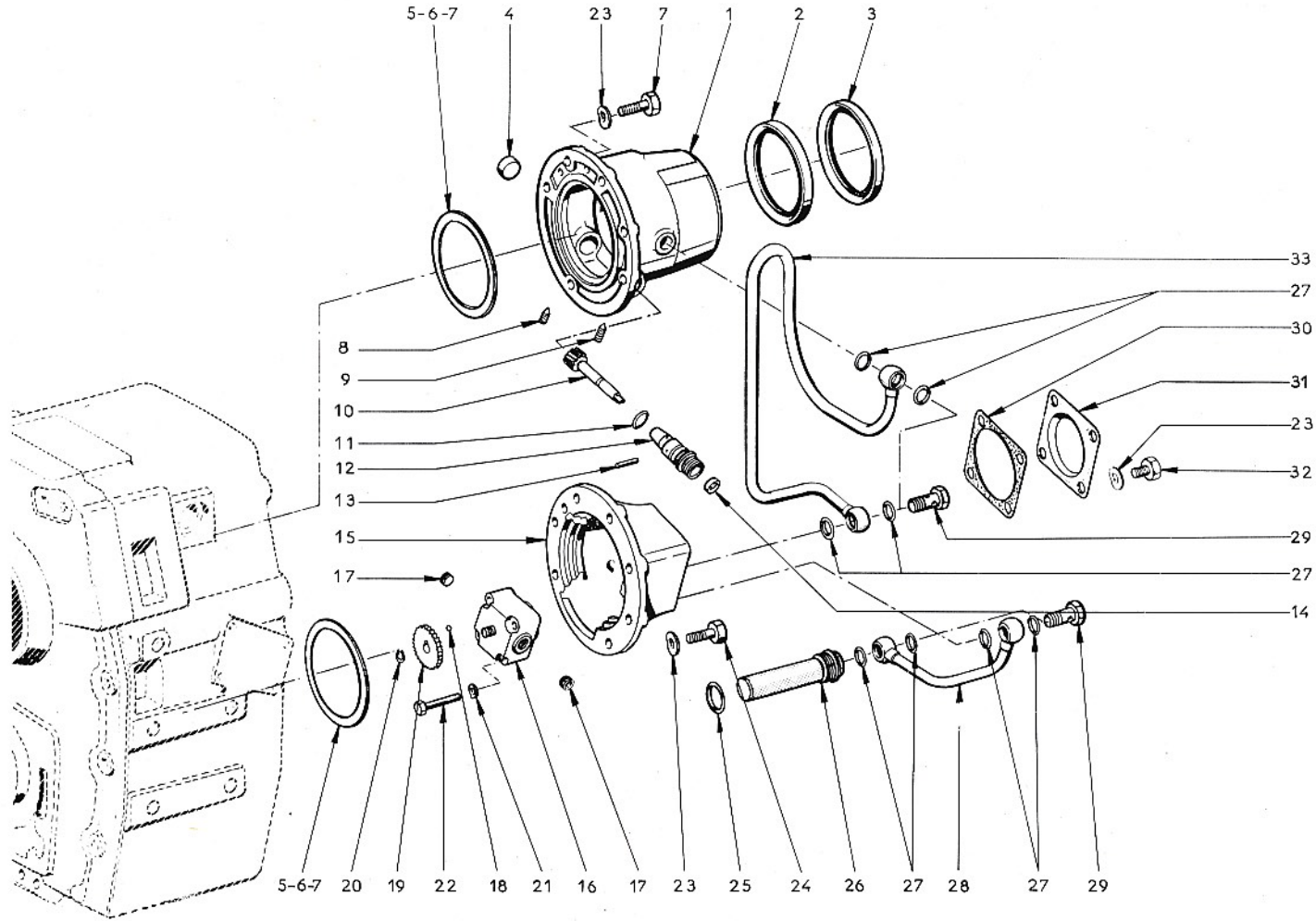


6	7	8	9	10
1	61653243	COUVERCLE	1	
2	61653222	JOINT	1	
3	61653188	JOINT	1	
4	61653175	BOUCHON	2	
5	61653226	RONDELLE EP 02		68
6	61653227	RONDELLE EP 03		68
7	61653095	RONDELLE EP 05		68
8	61653184	GOUJON	1	
9	61653185	GOUJON	1	
10	61653260	ARBRE PIGNON	1	
11	61653189	JOINT	1	
12	61653259	RACCORD	1	
13	61653182	GOUPILLE	1	
14	61653043	JOINT	1	
15	61653242	COUVERCLE	1	
16	61653265	POMPE A HUILE	1	
17	61653211	BOUCHON	2	
18	61653203	BILLE	1	
19	61653264	PIGNON	1	
20	61653176	CIRCLIPS	1	
21	9916228	RONDELLE	4	
22	61653204	VIS	4	
23	61653025	RONDELLE	17	
24	61653658	VIS	13	
25	61653194	JOINT	1	

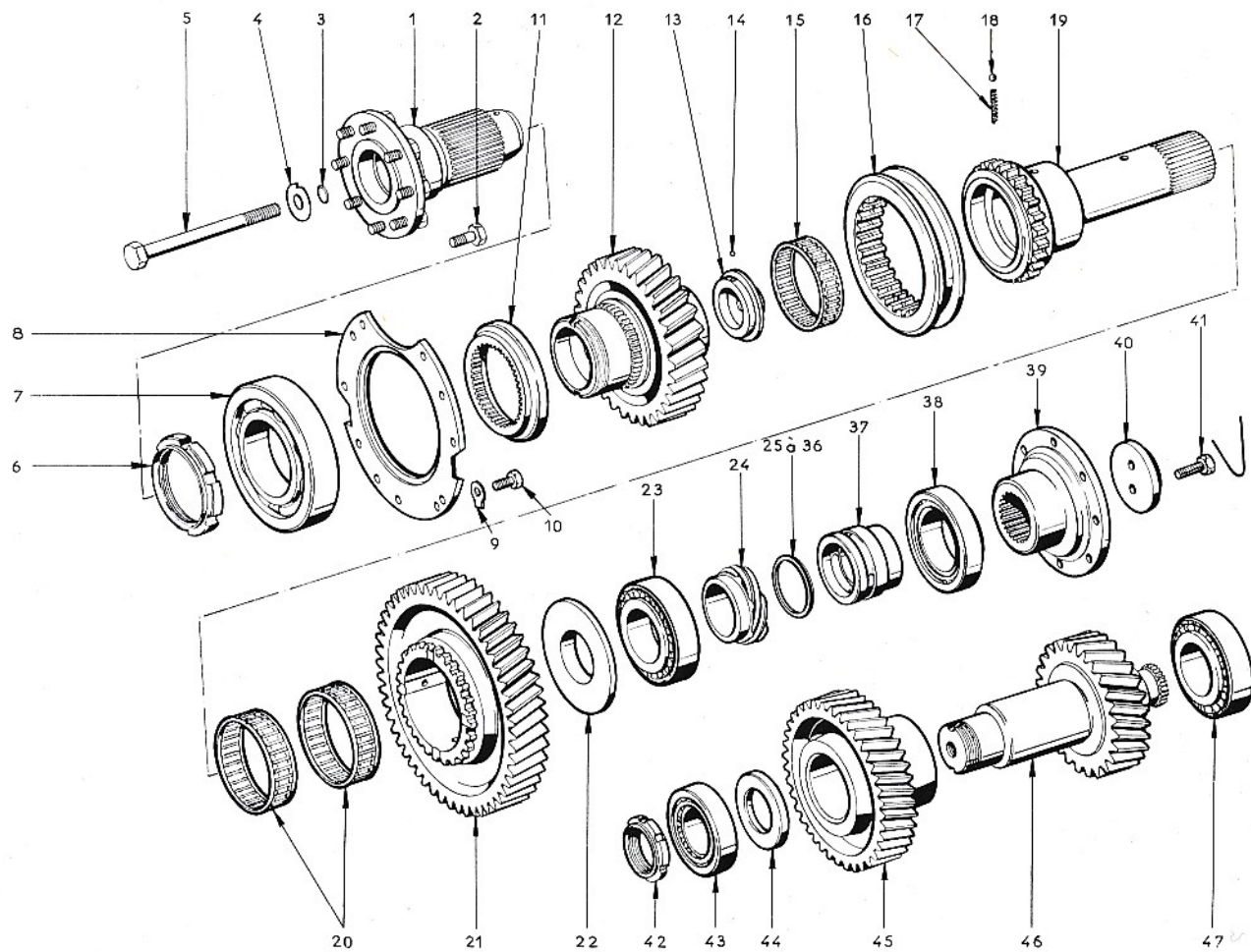
6	7	8	9	10
26	61653237	CREPINE	1	
27	61653191	JOINT	8	
28	61653238	TUBE	1	
29	61653213	VIS CREUSE	4	
30	61653232	JOINT	1	
31	61653231	COUVERCLE	1	
32	61653073	VIS	4	
33	61653239	TUBE HUILE	1	

10	11
0068	Quantités : au choix Quantities : as desired Mengen : nach Wahl

10	11



02	56	201	00	02
1	2	3	4	5



02	56	201	00	03
1	2	3	4	5

6	7	8	9	10
1	61653235	BRIDE ASS	1	
2	61653664	VIS	8	
3	61653190	JOINT	4	
4	61653179	FREIN	1	
5	61653207	VIS	1	
6	61653223	ECROU	1	
7	61653198	ROULEMENT	1	
8	61653245	RONDELLE	1	
9	61653178	FREIN	6	
10	61653209	VIS	6	
11	61653246	BUTEE	1	
12	61653247	ROUE 37 DENTS	1	
13	61653248	RONDELLE	1	
14	61653203	BILLE	1	
15	61653196	CAGE A AIGUILL	1	
16	61653244	MANCHON BALADE	1	
17	61653228	RESSORT	3	
18	9005026	BILLE	3	
19	61653253	ARBRE DE SORTI	1	
20	61653195	CAGE AIGUILLES	2	
21	61653252	ROUE 39 DENTS	1	
22	61653217	RONDELLE	1	
23	61653200	ROULEMENT	1	
24	61653249	VIS SANS FIN	1	
25	61653230	RONDELLE EP 21		68

6	7	8	9	10
26	61653665	RONDELLE EP 19		68
27	61653666	RONDELLE EP 17		68
28	61653667	RONDELLE EP 15		68
29	61653668	RONDELLE EP 13		68
30	61653669	RONDELLE EP 11		68
31	61653670	RONDELLE EP 14		68
32	61653671	RONDELLE EP155		68
33	61653672	RONDELLE EP 16		68
34	61653673	RONDELLE EP165		68
35	61653674	RONDELLE EP175		68
36	61653675	RONDELLE EP 18		68
37	61653218	DOUILLE	1	
38	61653199	ROULEMENT	1	
39	61653251	BRIDE SORTIE	1	
40	61653233	RONDELLE	1	
41	61653210	VIS	2	
42	61653224	ECROU	1	
43	61653201	ROULEMENT	1	
44	61653219	RONDELLE	1	
45	61653261	ROUE 38 DENTS	1	
46	61653262	ARBRE	1	
47	61653202	ROULEMENT	1	

10	11
0068	Quantités : au choix Quantities: as desired Mengen : nach Wahl

10	11

02 56 201 00 04

DÉSIGNATION PLANCHE : SE RÉFÉRER AUX PAGES "SOMMAIRE"

PLATE DESIGNATION : REFER TO FLYLEAF

BILDBESCHRIFTUNG : SIEHE VORSATZBLÄTTER

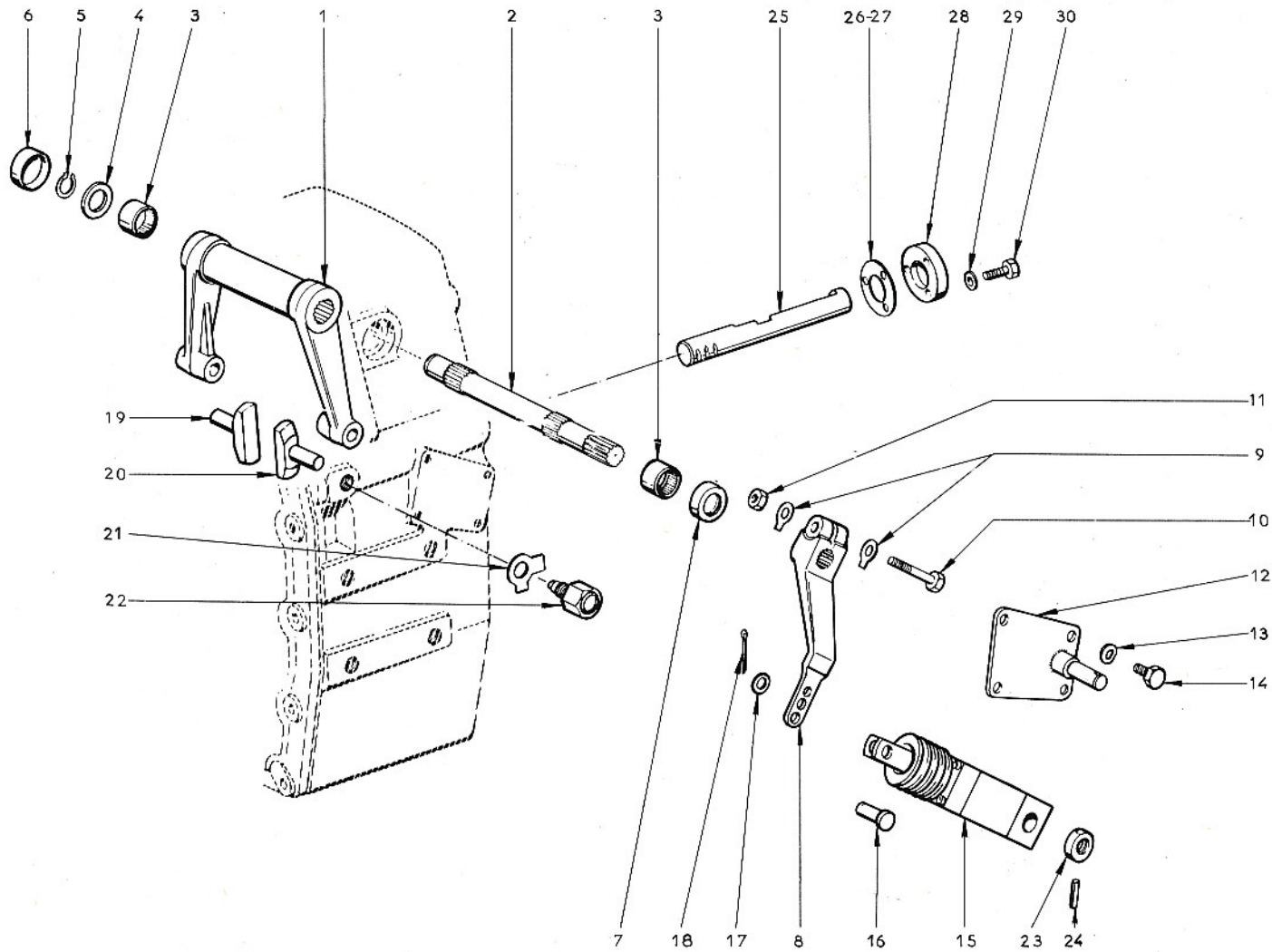
camions
UNIC
FIAT

6	7	8	9	10
1	61653236	FOURCHETTE	1	
2	61653256	APBRE	1	
3	61653197	DOUILLE AIGUIL	2	
4	61653214	RONDELLE	1	
5	61653177	CIRCLIPS	1	
6	61653174	COUVERCLE	1	
7	61653187	JOINT	1	
8	61653257	LEVIER	1	
9	61653178	FREIN	2	
10	61653205	VIS	1	
11	9912337	ECROU	1	
12	61653229	SUPPORT CYLIND	1	
13	9916855	RONDELLE	4	
14	9922015	VIS	4	
15	61653240	CYLINDRE CDE	1	
16	61653181	AXE	1	
17	61653173	RONDELLE	1	
18	61653186	GOUPILLE	1	
19	61653220	COULISSEAU	1	
20	61653221	COULISSEAU	1	
21	61653180	FREIN	1	
22	61653225	BUTEE	1	
23	61653215	BAGUE	1	
24	61653183	GOUPILLE	1	
25	61653255	AXE	1	

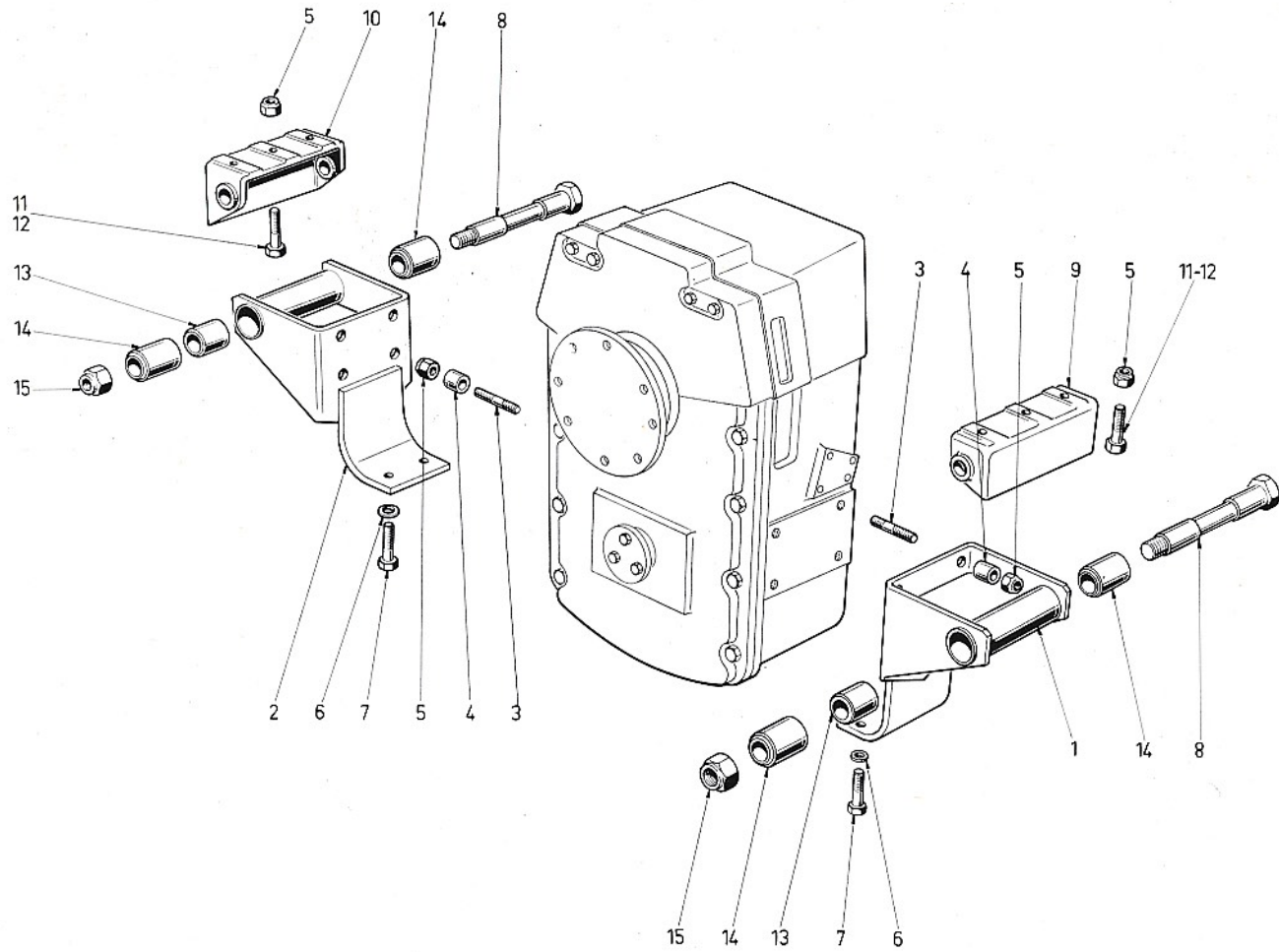
6	7	8	9	10
26	61653258	RONDELLE EP 03		68
27	61653676	RONDELLE EP 02		68
28	61653254	COUVERCLE	1	
29	9916855	RONDELLE	3	
30	61653208	VIS	3	

10	11
0068	Quantités : au choix Quantities: as desired Mengen : nach Wahl

10	11



02	56	201	00	04
1	2	3	4	5



02	56	201	00	05
1	2	3	4	5

